

Encelofanadora Semiautomática SemiAuto Series



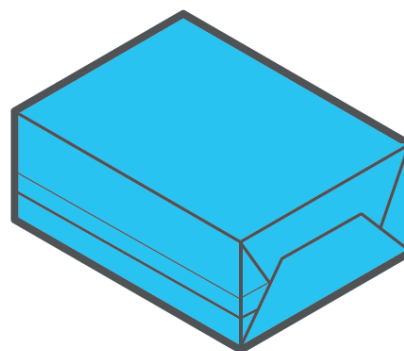
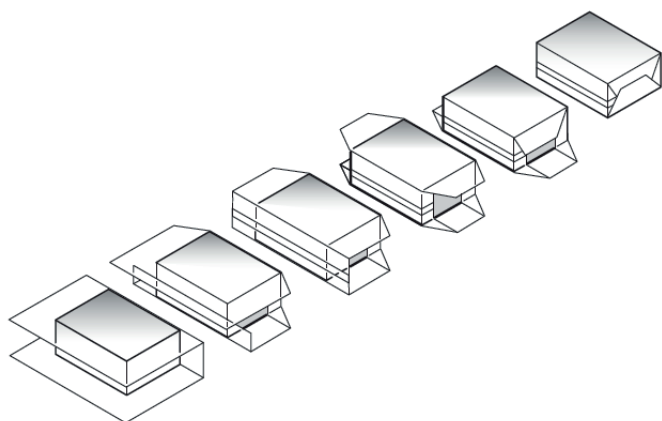
Descrição:

A nossa **Encelofanadora Semiautomática - SemiAuto Series** vem equipada com ferramentas para total adaptação a vários tipos de tamanho de produto. Esta máquina tem uma capacidade produtiva de 10 caixas por minuto, dependendo do operador.

| Modelo | Semiautomático |
|----------------------|----------------|
| Produção | 10 caixas/min* |
| Comprimento da caixa | 60-300 mm |
| Largura da caixa | 40-200 mm |
| Altura da caixa | 25-100 mm |

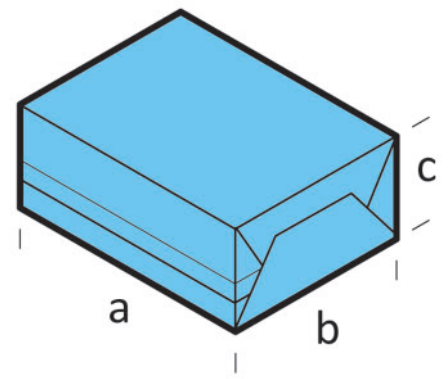
*Produção máxima para este modelo. Produção variável conforme tamanho da caixa e operador. Outros modelos, produções ou medidas de caixa disponíveis sobre pedido.

Exemplos de Produtos



Semi-Auto Series

- Trailing edge seal & base seal presentation
- Overwraps up to 10 packs per minute
- Single phase electrics & no pneumatics
- Fully flexible - no change parts



| | |
|------------------|--------------------------|
| Model | Semi-Auto series |
| Speed | 10 overwraps per minute* |
| 'a' pack length: | 60-300mm |
| 'b' pack width: | 40-200mm |
| 'c' pack height: | 25-100mm |

* Maximum for this range, output speed depends on pack size. Other range, speeds and pack size capabilities are available.

All ME Semi-Auto series overwrappers comply with international safety standards, are supplied fully guarded and CE marked.

Standard fitments include:

- Inverter driven film feed, adjustable via digital controller
- Inverter driven transfer pusher
- External side loading film reel
- No change parts
- Fully adjustable, simple and fast size changeover
- Flock finish on pack contact parts
- Individual pack transportation through folding deck and end sealers
- Single phase electrics
- No pneumatics

Optional fitments include:

- Tear tape applicator
- Dual film slitter with powered waste take-up
- Cosmetic quality spot or bar end seal profiles



Optional cosmetic quality spot seal

